

Свадебный костюм невесты (1993) викторианской эпохи

Руководство по вязанию крючком свадебного костюма невесты (1993)
викторианской эпохи для куклы Барби



Детали костюма: каркас, платье, букеты

Вам потребуется:

- 1830 м хлопковой нити № 10 белого цвета; 115 г. камвольной пряжи белого цвета;
- 25 см тюля белого цвета;
- синтетический наполнитель;
- 8 маленьких кнопок;
- 1,5 м нанизанных на нитку жемчужин;
- 2 м ленточки шириной 3 мм бледно-желтого цвета;
- 6 мелких розочек из лент бледно-желтого цвета;
- 24 мелких розочек из шелка желтого цвета;
- белая флористическая проволока;
- белая косметическая салфетка; швейные нитки белого цвета;
- клей для ткани;
- средство для крахмаливания;
- прямые или Т-образные булавки;
- деталь из пластиковой канвы размером 12,5 x 13,5 см;
- плотный гофрированный картон; швейная и гобеленовая иглы;
- крючки 1,3 мм; 1,5 мм; 1,65 мм и 4,25-4,5 мм или иные, при которых будет достигнута необходимая плотность вязания.

Плотность вязания:

Крючок 4,25-4,5 мм и камвольная пряжа:

7 полуст. с нак. = 5 см;

5 рядов полуст. с нак. = 5 см;

7 ст. с нак. = 5 см; 3 1/2 ряда ст. с нак. = 5 см.

Крючок 1,65 мм и нить №10

8 ст. без нак. = 2,5 см;

9 рядов ст. без нак. = 2,5 см;

8 ст. с 2-мя нак. = 2,5 см;

4 1/2 ряда ст. с 2-мя нак. = 5 см.

Крючок 1,5 мм и нить № 10:

9 ст. без нак. = 2,5 см;

10 рядов ст. без нак., провязанных в заднюю полупетлю = 2,5 см.

Специальные приемы вязания

Кластер из 2 ст. с нак. = *накид, ввести крючок в первый ст., вытянуть петлю, провязать 2 петли* - повторить 2 раза, на крючке будет оставаться сначала 2, затем 3 петли, в конце провязать все петли, лежащие на крючке одним приёмом.

Кластер из 2 ст. с 2-мя накидами = * сделать 2 накида, вставить крючок в п., накид, протянуть нить через п., (накид, протянуть нить через 2 п. на крючке) - 2 раза, оставляя последнюю п. на крючке. *

Повторить в эту же п. от * до * для каждого ст. с 2-мя нак. в кластере, накид, протянуть

нить через все п. на крючке.

Убавка = провязать кластер из 2-х ст. с нак. в след. 2 ст.

Пико = 3 в.п., 1 полуст. без нак. в переднюю полупетлю и левую вертикальную ножку последнего сделанного ст.

Тройное пико воротника = (4 в.п., 1 полуст. без нак. в 4-ю в.п. от крючка)- 3 раза, 1 полуст. без нак. в верх кластера

Тройное пико кружева юбки и шлейфа = 4 в.п., 1 полуст. без нак. в 4-ю в.п. от крючка, 5 в.п., 1 полуст. без нак. в 5-ю в.п. от крючка, 4 в.п., 1 полуст. без нак. в 4-ю в.п. от крючка, 1 полуст. без нак. в верх кластера.

Каркас

Вязать крючком 4,25-4,5 мм камвольной пряжей. Внутренний круг

1 ряд (круговой): набрать 2 в.п., 6 ст. без нак. во 2-ю п. от крючка (6)

Не соединять ряды, пока не будет указано другое. Вязать круговыми рядами по спирали.

2 ряд (круговой): по 2 ст. без нак. в каждый ст. (12)

3 ряд (круговой): (1 ст. без нак. в след. ст., 2 ст. без нак. в след. ст.) – до конца ряда (18)

4 ряд (круговой): (по 1 ст. без нак. в след. 2 ст., 2 ст. без нак. в след. ст.) – до конца ряда, соедин. ст. в первый ст. ряда (24). Оборвать нить

Используя связанный круг как образец, наметить и вырезать два круга такого же размера из картона, а затем подрезать у каждого круга края шириной 1/8" (3 мм)

Внутренний цилиндр

1-4 ряд (круговой): так же, как 1-4 ряды для внутреннего круга. В конце ряда 4 не обрывать нить.

5 ряд (круговой): прикреплять столбики только в задние полупетли! – 2 в.п., по 1 п/ст. с нак. в каждый ст., соедин. ст. во 2-ю из 2 в.п. в начале ряда (24)

6-9 ряд (круговой): 2 в.п., по 1 полуст. с нак. в каждый ст., соединить

10 ряд (круговой): положить один из картонных кругов в нижнюю часть цилиндра, плотно набить цилиндр наполнителем, закрыть его сверху связанным кругом и соединить предыдущий ряд цилиндра с последним рядом круга соединительными столбиками, перед тем, как ряд будет закончен, вложить второй картонный круг поверх наполнителя, прямо под вязанный круг.

Высота цилиндра на этот момент должна составлять 2" (5 см)

11 ряд (круговой): прикреплять столбики только за задние полупетли соедин. столбиков предыдущего ряда! – 3 в.п., по 1 ст. с нак. в каждый ст., соедин. ст. в 3-ю из 3 в.п. в начале ряда (24)

12-19 ряд (круговой): 3 в.п. по 1 ст. с нак. в каждый ст., соединить

Убедиться, что к концу ряда 19 высота цилиндра составляет 7 3/4" (19,7 см).

20 ряд: прикреплять столбики только за задние полупетли! – 2 в.п., провязать след. 2 п. одним ст. с нак., (провязать след. 3 п. одним ст. с нак.) – 2 раза, по 1 ст. с нак. в след. 8 п., (провязать след. 3 п. одним ст. с нак.) – 2 раза, 1 ст. с нак. в след. п., не соединять (15). Оборвать нить.

21 ряд: Завязки – крючком №7 и хлопковой нитью № 10 подходящего цвета набрать 30 в.п., присоединить столбиком без нак. в верхнюю из 2 в.п. последнего ряда, по 2 ст. без нак. в след. 3 ст., по 1 ст. без нак. в след. 8 ст., по 2 ст. без нак. в след. 3 ст., 30 в.п. Оборвать нить.

Когда кукла будет помещена в этот цилиндр, она будет высотой 13 3/4" (35 см)

1 ряд (круговой):

Вязать крючком 4,25-4,5 мм и камвольной пряжей –

Положить цилиндр открытым концом к себе, присоединить нить соединительным столбиком в переднюю полупетлю столбика ряда 19, расположенного прямо под разрезом для застёжки – далее прикреплять столбики только в передние полупетли столбиков ряда 20! – 2 в.п. (1-й полуст. с нак.), 1 полуст. с нак. в эту же п., по 2 полуст. с нак. в след. 5 п., по 1 полуст. с нак. в след. 12 п., по 2 полуст. с нак. в след. 6 п., соединительный ст. во 2-ю из 2 в.п. в начале ряда, повернуть (36)

2-4 ряд (круговой): 1 в.п. (не считается за столбик), по 1 полуст. с нак. в каждый ст., соединительный ст. в первую в.п., повернуть

5 ряд (круговой): 3 в.п., по 1 ст. с нак. в след. 8 ст., 2 ст. с нак. в след. ст., по 1 полуст. с нак. в след. 15 ст., 2 ст. с нак. в след. ст., по 1 ст. с нак. в след. 9 ст., 2 ст. с нак. в след. ст., соединить, повернуть (39)

6 ряд (круговой): 3 в.п., по 1 ст. с нак. в след. 9 ст., 2 ст. с нак. в след. ст., по 1 полуст. с нак. в след. 17 ст., 2 ст. с нак. в след. ст., по 1 ст. с нак. в след. 9 ст., 2 ст. с нак. в след. ст., соединить, повернуть (42)

7 ряд (круговой): 3 в.п., по 1 ст. с нак. в след. 10 ст., 2 ст. с нак. в след. ст., по 1 полуст. с нак. в след. 18 ст., 2 ст. с нак. в след. ст., по 1 ст. с нак. в след. 10 ст., 2 ст. с нак. в след. ст., соединить, повернуть (45)

8 ряд (круговой): 3 в.п., по 1 ст. с нак. в след. 11 ст., 2 ст. с нак. в след. ст., по 1 полуст. с нак. в след. 19 ст., 2 ст. с нак. в след. ст., по 1 ст. с нак. в след. 11 ст., 2 ст. с нак. в след. ст., соединить, повернуть (48)

9 ряд (круговой): 3 в.п., по 1 ст. с нак. в след. 12 ст., 2 ст. с нак. в след. ст., по 1 полуст. с нак. в след. 20 ст., 2 ст. с нак. в след. ст., по 1 ст. с нак. в след. 12 ст., 2 ст. с нак. в след. ст., соединить, повернуть (51)

10 ряд (круговой): 3 в.п., по 1 ст. с нак. в след. 13 ст., 2 ст. с нак. в след. ст., по 1 полуст. с нак. в след. 21 ст., 2 ст. с нак. в след. ст., по 1 ст. с нак. в след. 13 ст., 2 ст. с нак. в след. ст., соединить, повернуть (54)

11 ряд (круговой): 3 в.п., по 1 ст. с нак. в след. 14 ст., 2 ст. с нак. в след. ст., по 1 полуст.

с нак. в след. 22 ст., 2 ст. с нак. в след. ст., по 1 ст. с нак. в след. 14 ст., 2 ст. с нак. в след. ст., соединить, повернуть (57)

12 ряд (круговой): 3 в.п., по 1 ст. с нак. в след. 15 ст., по 1 полуст. с нак. в след. 25 ст., 2 полуст. с нак. в след. ст., по 1 ст. с нак. в след. 14 ст., 2 ст. с нак. в след. ст., соединить, повернуть (59)

13 ряд (круговой): 1 в.п., по 1 п/ст. с нак. в след. 43 ст., 2 полуст. с нак. в след. ст., по 1 полуст. с нак. в след. 13 ст., 2 п/ст. с нак. в след. ст., соединить, повернуть (60)

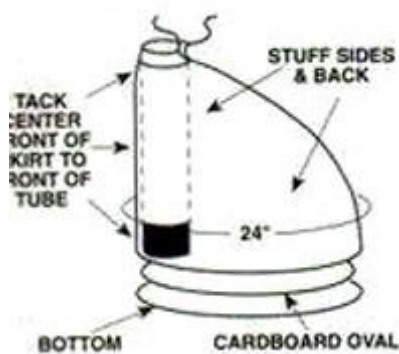
14 ряд (круговой): 3 в.п., по 1 ст. с нак. в след. 13 ст., по 1 полуст. с нак. в след. 33 ст., 2 полуст. с нак. в след. ст., по 1 ст. с нак. в след. 12 ст., 2 ст. с нак. в след. ст., соединить, повернуть (63)

15 ряд (круговой): 1 в.п., по 1 полуст. с нак. в след. 14 ст., по 1 ст. с нак. в след. 34 ст., 2 ст. с нак. в след. ст., по 1 полуст. с нак. в след. 12 ст., 2 полуст. с нак. в след. ст., соединить, повернуть (64)

16 ряд (круговой): 1 в.п., по 1 полуст. с нак. в след. 14 ст., по 1 ст. с нак. в след. 36 ст., 2 ст. с нак. в след. ст., по 1 полуст. с нак. в след. 12 ст., 2 полуст. с нак. в след. ст., соединить, повернуть (64)

17-18 ряд (круговой): 1 в.п., по 1 ст. без нак. в след. 19 ст., по 1 полуст. с нак. в след. 3 ст., по 1 ст. с нак. в каждый след. ст., пока не останется 22 ст., по 1 полуст. с нак. в след. 3 ст., по 1 ст. без нак. в след. 18 ст., 2 ст. без нак. в след. ст., соединить, повернуть. В конце ряда 18 оборвать нить.

Нижний край по центру переда юбки должен достигнуть нижнего края цилиндра.



Нижний овал

1 ряд (круговой): крючком 4,25-4,5 мм и камвольной пряжей набрать 18 в.п., 3 ст. с нак. в 4-ю п от крючка (первые 3 в.п. – это первый ст. с нак.), по 1 ст. с нак. в след. 13 п., 7 ст. с нак. в последнюю п. – далее вязать по оставшимся полупетлям наборной цепочки – по 1 ст. с нак. у след. 13 п., 3 ст. с нак. в след. п., соед. ст. в 3-ю из 3 в.п. в начале ряда (40)

2 ряд (круговой): 3 в.п., по 2 ст. с нак. в след. 3 ст., по 1 ст. с нак. в след. 13 ст., по 2 ст. с нак. в след. 7 ст., по 1 ст. с нак. в след. 13 ст., по 2 ст. с нак. в след. 3 ст., 1 ст. с нак. в ту же п., откуда были связаны 3 в.п. в начале ряда, соединить (54)

3 ряд (круговой): 3 в.п., (2 ст. с нак. в след. ст., 1 ст. с нак. в след. ст.) – 2 раза, 2 ст. с нак. в след. ст., по 1 ст. с нак. в след. 16 ст., (2 ст. с нак. в след. ст., 1 ст. с нак. в след. ст.) – 5 раз, 2 ст. с нак. в след. ст., по 1 ст. с нак. в след. 16 ст., (2 ст. с нак. в след. ст., 1 ст. с нак. в след. ст.) – 2 раза, 2 ст. с нак. в след. ст., соединить (66)

4 ряд (круговой): 3 в.п., (2 ст. с нак. в след. ст., по 1 ст. с нак. в след. 2 ст.) – 2 раза, 2 ст. с нак. в след. ст., по 1 ст. с нак. в след. 17 ст., (2 ст. с нак. в след. ст., по 1 ст. с нак. в след. 2 ст.) – 5 раз, 2 ст. с нак. в след. ст., по 1 ст. с нак. в след. 17 ст., (2 ст. с нак. в след. ст., по

1 ст. с нак. в след. 2 ст.) – 2 раза, 2 ст. с нак. в след. ст., 1 ст. с нак. в след. ст., соединить (78). Оборвать нить.

Вязать по центральным 19 столбикам по одной из длинных сторон овала. Присоединить нить соединительным столбиком в первый ст., 1 ст. без нак. в след. ст., 1 п/ст. с нак. в след. ст., по 1 ст. с нак. в след. 13 ст., 1 п/ст. с нак. в след. ст., 1 ст. без нак. в след. ст., 1 соединительный ст. в след. ст. Оборвать нить.

Повторить то же самое по другой стороне овала.

Используя связанный овал как образец, наметить и вырезать один овал такого же размера из картона, а затем подрезать у него края шириной 1/8" (3 мм).

Сборка

Сшить длинные стороны пластиковой канвы вместе, сформировав цилиндр, вставить его в связанный цилиндр.

Пришить центр переда юбки к переду цилиндра (см. иллюстрацию).

Набить юбку сзади и по бокам цилиндра наполнителем, формируя турнюр. Не помещать наполнитель между цилиндром и юбкой спереди. Не нужно набивать слишком плотно, иначе юбка платья не подойдёт по размеру к каркасу. Поместить картонный овал поверх наполнителя так, чтобы закруглённые участки приходились точно по центру переда и спинки каркаса. Приколоть и пришить нижний вязанный овал. Ряды 15-18 набитой юбки должны составлять в обхвате 24" (61 см).

Поместить куклу в каркас. Завязать завязки вокруг бёдер куклы, чуть ниже талии.

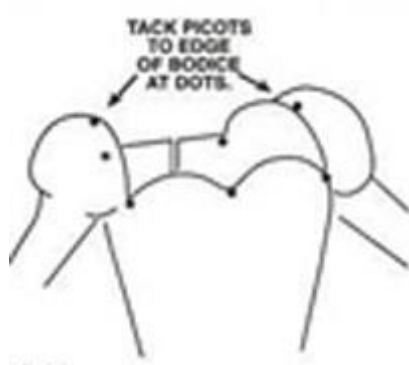
Платье

Лиф

Крючком 1,65 мм и нитью №10 набрать 27 в.п.

Ряд. 1: 1 ст. без нак. во 2-ю п. от крючка, по 1 ст. без нак. в каждую в.п. до конца ряда, 1 в.п., повернуть. (26)

Примечание: 1 ряд должен свободно оборачиваться вокруг талии с запасом на застежку. ряд. 2-4: по 1 ст. без нак. в каждый ст. до конца ряда, 1 в.п., повернуть.



Ряд. 5: по 1 ст. без нак. в каждый ст. до конца ряда кроме последнего ст., 2 ст. без нак. в последний ст., 1 в.п., повернуть. (27)

Ряд. 6: по 1 ст. без нак. в след. 7 ст., (2 ст. без нак. в след. ст., по 1 ст. без нак. в след. 3 ст.)- 3 раза, 2 ст. без нак. в след. ст., по 1 ст. без нак. в след. 7 ст., 1 в.п., повернуть. (31)

Ряд. 7: по 1 ст. без нак. в след. 8 ст., 2 ст. без нак. в след. ст., по 1 ст. без нак. в след. 13 ст., 2 ст. без нак. в след. ст., по 1 ст. без нак. в след. 8 ст., 1 в.п., повернуть. (33)

Ряд. 8: по 1 ст. без нак. в каждый ст. до конца ряда, 1 в.п., повернуть.

Ряд. 9: по 1 ст. без нак. в след. 8 ст., 2 ст. без нак. в след. ст., по 1 ст. без нак. в след. 15 ст., 2 ст. без нак. в след. ст., по 1 ст. без нак. в след. 8 ст., 1 в.п., повернуть. (35)

Ряд. 10: повторить 8 ряд.

Ряд. 11: по 1 ст. без нак. в след. 8 ст., 2 ст. без нак. в след. ст., по 1 ст. без нак. в след. 17 ст., 2 ст. без нак. в след. ст., по 1 ст. без нак. в след. 8 ст., 1 в.п., повернуть. (37)

Ряд. 12: повторить 8 ряд.

Ряд. 13: 1 ст. без нак. в первый ст., 2 ст. без нак. в след. ст., по 1 ст. без нак. в след. 13 ст., пропустить след. ст., 10 ст. с нак. в след. ст., пропустить след. ст., 1 ст. без нак. в след. ст., пропустить след. ст., 10 ст. с нак. в след. ст., пропустить след. ст., по 1 ст. без нак. в след. 13 ст., 2 ст. без нак. в след. ст., 1 ст. без нак. в последний ст., 1 в.п., повернуть. (53 ст.)

Ряд. 14: по 1 ст. без нак. в след. 15 ст., пропустить след. ст., по 1 ст. с нак. в след. 9 ст., пропустить след. ст., 1 ст. без нак. в след. ст., пропустить след. ст., по 1 ст. с нак. в след. 9 ст., пропустить след. ст., по 1 ст. без нак. в след. 15 ст., 1 в.п., повернуть. (49 ст.)

Ряд. 15: по 1 ст. без нак. в след. 14 ст., пропустить след. ст., по 1 ст. без нак. в след. 9 ст., пропустить след. ст., по 1 ст. без нак. в след. 9 ст., пропустить след. ст., по 1 ст. без нак. в след. 14 ст., 1 в.п., повернуть. (46 ст.)

Ряд. 16: по 1 ст. без нак. в след. 7 ст., бретель - 12 в.п., пропустить след. 6 ст.; по 1 ст. без нак. в след. 20 ст.;

бретель - 12 в.п., пропустить след. 6 ст., по 1 ст. без нак. в след. 7 ст., повернуть.(34 ст. без нак., 24 в.п.)

Ряд. 17: по 1 полуст. без нак. в след. 7 ст., по 1 ст. без нак. в след. 12 в.п., по 1 полуст. без нак. в след. 20 ст., по 1 ст. без нак. в след. 12 в.п., по 1 полуст. без нак. в след. 7 ст., оборвать нить.

Пришить 3 кнопки вдоль разреза спинки.



Рукав

Кругов. ряд. 1: присоединить нить полустолбиком без нак. в первый из центральных 2-х ст. нижней части проймы (см. рис.), 1 в.п., провязать эти 2 центральных ст. вместе 1-м ст. без нак., по 1 ст. без нак. в след. 2 ст., 1 ст. без нак. в первую в.п. бретели, 1 полуст. с нак. в след. в.п. бретели, по 2 ст. с нак. в след. 3 в.п., по 1 ст. с нак. в след. 2 в.п., по 2 ст. с нак. в след. 3 в.п., 1 полуст. с нак. в след. в.п., 1 ст. без нак. в след. в.п. ст. без нак. в

оставшиеся 2 ст. нижней части проймы, соединить полустолбиком без нак. в первый ст. без нак. (23 ст.)

Кругов. ряд. 2: 1 в.п., 1 ст. без нак. в этот же ст., по 1 ст. без нак. в след. 6 ст., пропустить след. ст., по 2 ст. с нак. в след. 8 ст., пропустить след. ст., по 1 ст. без нак. в след. 6 ст., соединить. (29 ст.)

Кругов. ряд. 3: 1 в.п., 1 ст. без нак. в этот же ст., по 1 ст. без нак. в след. 6 ст., 1 полуст. с

нак. в след. ст., по 1 ст. с нак. в след. 14 ст., 1 полуст. с нак. в след. ст., по 1 ст. без нак. в след. 6 ст., соединить.

Кругов. ряд. 4: 1 в.п., 1 ст. без нак. в этот же ст., (провязать след. 2 ст. вместе 1-м ст. без нак.) -2 раза, пропустить след. ст., 1 ст. с нак. в след. ст., (провязать след. 2 ст. вместе 1-м ст. с нак.)- 8 раз, 1 ст. с нак. в след. ст., пропустить след. ст., (провязать след. 2 ст. вместе 1-м ст. без нак.) -2 раза, соединить. (15 ст.)

Кругов. ряд. 5: 1 в.п., 1 ст. без нак. в этот же ст., по 1 ст. без нак. в след. 14 ст., соединить. Туго набить рукав косметической салфеткой.

Внимание! Далее вязать крючком 1,3 мм.

6 ряд (круговой): (2 в.п., пропустить след. ст., 1 ст. без нак. в след. ст.) – 7 раз, пропустить последний ст., вязать по кругу, отмечая начальную п. каждого ряда.

Кругов. ряд. 7-10: (2 в.п., 1 ст. без нак. в след. арочку) – вокруг.

Примерить рукав на куклу, если рукав одевается с трудом - перейдите на больший крючок.

Кругов. ряд. 11-27: повторять 7 ряд.

Кругов. ряд. 28: примерить рукав на куклу и отметить 3 арочки над центром рукава, снять рукав с куклы; вязать (2 в.п., 1 ст. без нак. в след. арочку) – до этих 3 отмеченных арочек; пропустить первую арочку, в след. арочку вязать (1 ст. с нак., 1 в.п., 1 ст. с нак., пико, 1 ст. с 2-мя нак., пико, 1 ст. с 2-мя нак., пико, 1 ст. с нак., 1 в.п., 1 ст. с нак.); пропустить след. арочку, 1 ст. без нак. в след. арочку, 1 полуст. без нак. в след. ст. без нак., оборвать нить.

Аналогично связать второй рукав.

Воротник

Вязать крючком 1,5 мм и нитью №10.

Ряд. 1: *3 в.п., 1 ст. с нак. в 3-ю в.п. от крючка; повторять от * еще 4 раза.

Ряд. 2: *7 в.п., 1 ст. без нак. под след. ст., 7 в.п., (1 ст. без нак., 7 в.п., 1 ст. без нак.) под след. ст.; повторить от *, 7 в.п., 1 ст. без нак. в след. ст., 7 в.п., 1 ст. без нак. в основание последнего ст., повернуть.

Ряд. 3-4: *7 в.п., 1 ст. без нак. в след. арочку, пико; повторять от * до конца ряда, повернуть.

Ряд. 5: 3 в.п., 1 полуст. без нак. в центральную в.п. след. арочки, *4 в.п., кластер из 2-х ст. с 2-мя нак. в эту же в.п., тройное пико, кластер из 2-х ст. с 2-мя нак. в центральную в.п. след. арочки, 4 в.п., 1 полуст. без нак. в эту же в.п.; повторять от* до конца ряда; 4 в.п., 1 ст. без нак. в кромочный ст. без нак. 3-го ряда, 3 в.п.; вязать в арочки из 3-х в.п. вдоль низа первого ряда - (1 ст. без нак., 3 в.п., 1 ст. без нак., 5 в.п., 1 ст. без нак., 3 в.п., 1 ст. без нак.)- в каждую арочку до конца ряда, 1 полуст. без нак. в кромочный ст. без нак. 2-го ряда, оборвать нить.

Увлажнить воротник жидкостью для крахмаливания и дать полностью высохнуть. Пришить кнопки на каждый край первого ряда.

Надеть лиф и воротник на куклу; закрепить пико 5-го ряда воротника по краю лифа (в местах, где они соприкосаются – см. рис.).

Юбка

Ряд. 1: Развернуть работу изнаночной стороной к себе, присоединить нить столбиком без нак. в первую петлю наборной цепочки лифа – по 1 ст. без нак. в каждую петлю до конца ряда, повернуть.(26)

Ряд. 2: 4 в.п., 1 ст. с 2-мя нак. в этот же ст. как 4 в.п., по 2 ст. с 2-мя нак. в след. 3 ст., (1 ст. с 2-мя нак. в след. ст., по 2 ст. с 2-мя нак. в след. 4 ст.) до конца ряда, повернуть. (44)

Ряд. 3: 4 в.п., 1 ст. с 2-мя нак. в этот же ст. как 4 в.п., (2 ст. с 2-мя нак. в след. ст.)- 9 раз, по 1 ст. с 2-мя нак. в след. 24 ст., (2 ст. с 2-мя нак. в след. ст.) -10 раз, повернуть. (64)

Кругов. ряд. 4: 4 в.п., 1 ст. с 2-мя нак. в этот же ст. как 4 в.п., (2 ст. с 2-мя нак. в след. ст.) -18 раз, по 1 ст. с 2-мя нак. в след. 26 ст., (2 ст. с 2-мя нак. в след. ст.)- 19 раз, соединить полуст. без нак. в верхнюю из 4-х в.п., повернуть.(102).

Кругов. ряд. 5-22: 4 в.п., 1 ст. с 2-мя нак. в эт. же ст. как 4 в.п., по 1 ст. с 2-мя нак. в след. 2 ст., 2 ст. с 2-мя нак. в след. ст., по 1 ст. с 2-мя нак. в след. 8 ст., 2 ст. с 2-мя нак. в след. ст., по 1 ст. с 2-мя нак. в каждый ст. до конца ряда кроме последних 12 ст., 2 ст. с 2-мя нак. в след. ст., по 1 ст. с 2-мя нак. в след. 8 ст., 2 ст. с 2-мя нак. в след. ст., по 1 ст. с 2-мя нак. в последние 2 ст., соединить, повернуть. В последнем ряду должно быть 192 ст.

Примерить юбку на куклу в каркасе, убедиться, что последний ряд юбки совпадает краем каркаса. Если нет - изменить плотность вязания.

Оборки юбки

Нижняя оборка

Крючком 1,5 мм инитью №10 набрать 36 в.п.

Ряд. 1: 1 ст. без нак. во 2-ю п. от крючка, по 1 ст. без нак. в каждую в.п. до конца ряда, 1 в.п., повернуть.(35) **Ряд. 2:** по 1 ст. без нак. в заднюю полупетлю каждого ст. без нак. до конца ряда, 1 в.п., повернуть. (35)

Повторять 2 ряд. до того момента, как деталь будет подходить вокруг 14-го ряда юбки (не пропустите ст. – их всегда должно быть 35). В конце последнего ряда нить не обрывать.

Совместить задние полупетли последнего ряда и оставшиеся полупетли наборной цепочки первого ряда. Провязывать вместе полустолбиками без нак.

Нижняя кайма - 1 в.п., 1 ст. без нак. в край след. ряда, (2 в.п., 1 ст. без нак.)- в край каждого ряда вокруг, 2 в.п., соединить полустолбиком без нак. в первый ст. без нак., оборвать нить.

Верхняя оборка

Связать вторую оборку, чтобы подошла по длине к 7-му ряду юбки.

Кружево юбки

Вязать крючком 1,65 мм.

Ряд. 1: основа - *4 в.п., 1 ст. с 2-мя нак. в 4-ю. в.п. от крючка; повторять от * до того

момента, как деталь будет полхолить по длине вокруг 6-го ряда юбки. (В конце нечетное число звеньев.)

Ряд. 2: *в.п. 7, 1 ст. без нак. под след. ст. с 2-мя нак., 7 в.п., (1 ст. без нак., 7 в.п., 1 ст. без нак.) под след. ст. с 2-мя нак.; повторять от * до конца ряда кроме последнего ст. с 2-мя нак., 7 в.п., 1 ст. без нак. в след. ст. с 2-мя нак., 7 в.п., 1 ст. без нак. в основание последнего ст. с 2-мя нак., повернуть.

Ряд. 3-7: *7 в.п., 1 ст. без нак. в след. арочку, пико; повторять от * до конца ряда, повернуть.

Ряд. 8: 3 в.п., 1 полуст. без нак. в центральную в.п. след. арочки, *4 в.п., кластер из 2-х ст. с 2-мя нак. в эту же в.п.; тройное пико; кластер из 2-х ст. с 2-мя нак. в центральную в.п. след. арочки, 4 в.п., 1 полуст. без нак. в эту же в.п.; повторять от * до конца ряда, оборвать нить. (кружево 7,5 см в ширину.)

Верхняя кайма- вязать вдоль арочек из 3-х в.п. основы- присоединить нить столбиком без нак. в первую арочку, (3 в.п., 1 ст. без нак., 5 в.п., 1 ст. без нак., 3 в.п., 1 ст. без нак.) в эту же арочку, (1 ст. без нак., 3 в.п., 1 ст. без нак., 5 в.п., 1 ст. без нак., 3 в.п., 1 ст. без нак.) - в каждую арочку детали.

Связать вторую деталь кружева, чтобы подошла по длине вокруг 13-го ряда юбки, без верхней каймы (этот нижняя кружевная деталь.)

Увлажнить кружева жидкостью для крахмаливания и дать полностью высохнуть. Пришить верхний край нижней оборки юбки вокруг 14-го ряда юбки.

Пришить основу нижней кружевной детали к 13-му ряду юбки. Пришить верхний край верхней оборки юбки вокруг 7-го ряда юбки. Пришить основу верхней кружевной детали к 6-му ряду юбки.

Передняя драпировка

Крючком 1,65 и нитью №10 набрать 16 в.п.

Ряд. 1: 1 ст. с 2-мя нак. в 5-ю в.п. от крючка, по 2 ст. с 2-мя нак. в каждую в.п. до конца ряда кроме последней, 3 ст. с 2-мя нак. в последнюю в.п., 4 в.п., повернуть. (25)

Ряд. 2: (1 ст. с 2-мя нак. в след. ст., 2 ст. с 2-мя нак. в след. ст.) до конца ряда, 4 в.п., повернуть. (37) **Ряд. 3:** (по 1 ст. с 2-мя нак. в след. 2 ст., 2 ст. с 2-мя нак. в след. ст.) до конца ряда, 4 в.п., повернуть. (49)

Ряд. 4: (по 1 ст. с 2-мя нак. в след. 3 ст., 2 ст. с 2-мя нак. в след. ст.) до конца ряда, 4 в.п., повернуть. (61)

Ряд. 5: (по 1 ст. с 2-мя нак. в след. 4 ст., 2 ст. с 2-мя нак. в след. ст.) до конца ряда, 4 в.п., повернуть. (73)

Ряд. 6: (по 1 ст. с 2-мя нак. в след. 5 ст., 2 ст. с 2-мя нак. в след. ст.) до конца ряда, 4 в.п., повернуть. (85)

Ряд. 7: (по 1 ст. с 2-мя нак. в след. 6 ст., 2 ст. с 2-мя нак. в след. ст.) до конца ряда, 4 в.п., повернуть. (97)

Ряд. 8: по 1 ст. с 2-мя нак. в каждый ст. до конца ряда, 4 в.п., повернуть.

Ряд. 9: (по 1 ст. с 2-мя нак. в след. 7 ст., 2 ст. с 2-мя нак. в след. ст.) до конца ряда, 4 в.п., повернуть, оборвать нить. (109)

Завязки – набрать 30 в.п., присоединить полустолбиком без нак. в край первого ряда, оборвать нить. Набрать 30 в.п., присоединить полустолбиком без нак. в край 9-го ряда, оборвать нить.

Повторить на этих же рядах с другой стороны.

Украшение для прически и фаты

Вязать крючком 1,65 мм и нитью №10

Кругов. ряд. 1: *18 в.п., кластер из 2-х ст. с нак. в 10-ю в.п. от крючка; повторить от *, соединить полустолбиком без нак. в первую в.п. начальных 18 в.п.

Кругов. ряд. 2: *в центр арочки из 8-и в.п. вязать (по 1 ст. без нак. в след. 4 в.п., пико)- 2 раза; вязать 12 ст. без нак. в конец арочки, пико; повторить от *, соединить полустолбиком без нак. в первый ст. без нак..

Кругов. ряд. 3: по 1 полуст. без нак. под центральные ст. без нак. след. группы из 4-х ст. без нак., *7 в.п., по 1 ст. без нак. в центральные ст. без нак. след. группы из 4-х ст. без нак., 7 в.п., пропустить след. пико и след. 3 ст. без нак., 1 ст. без нак. в след. ст. без нак., 7 в.п., пропустить след. 4 ст. без нак., 1 ст. без нак. в след. ст., 7 в.п.*; по 1 ст. без нак. в центральные ст. без нак. след. группы из 4-х ст. без нак.; повторить между * *, соединить полустолбиком без нак. в первую в.п. начальных 7 в.п.

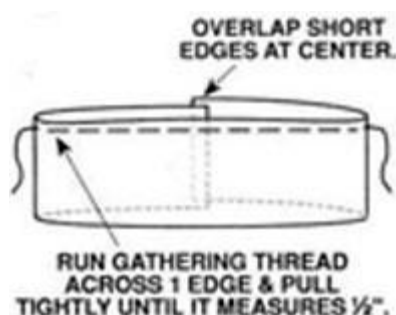
Кругов. ряд. 4: вязать (5 ст. без нак., 4 в.п., 1 полуст. без нак. в 4-ю в.п. от крючка, 4 в.п., 1 полуст. без нак. в 4-ю в.п. от крючка, 4 в.п., 1 полуст. без нак. в 4-ю в.п. от крючка, 1 полуст. без нак. в только что сделанный ст. без нак.; 5 ст. без нак., пико)- в каждую арочку из 7-и в.п. вокруг, соединить полустолбиком без нак. в первый ст. без нак., оборвать нить.

Кругов. ряд. 5: провязывая в край центрального отверстия - присоединить нить *ст. без нак. в сторону кластера из 2-х ст. с нак., 4 в.п., 1 ст. без нак. во 2-ю в.п. след. арочки из 8-и в.п., 4 в.п., 1 ст. без нак. в 7-ю в.п. этой же арочки; повторить от *, 4 в.п., соединить полустолбиком без нак. в первый ст. без нак.

Кругов. ряд. 6: вязать (1 ст. без нак., 3 в.п., 1 ст. без нак., 5 в.п., 1 ст. без нак., 3 в.п., 1 ст. без нак.)- в каждую арочку из 4-х в.п. вокруг, соединить, оборвать нить.

Слегка увлажнить деталь жидкостью для крахмаливания, придать форму 5-6 рядам и дать полностью высохнуть.

Выкроить из тюля деталь размером 20 x 150 см; подвернуть, как показано на рисунке, и туго собрать сборками 1 длинный край. Подвернуть деталь вверх на 1,2 см, закрепить собранный край под центр задней части украшения.



Основа шлейфа

Крючком 1,65 мм и нитью №10 набрать 16 в.п.

Ряд. 1: ст. с 2-мя нак. в 5-ю в.п. от крючка, по 2 ст. с 2-мя нак. в каждую в.п. до конца ряда, повернуть. (24) Ряд. 2; 4

повторить между (), по 1 ст. с 2-мя нак. в след. 38 ст., повернуть. (104)

Ряд. 16: 4 в.п., по 1 ст. с 2-мя нак. в след. 39 ст., (2 ст. с 2-мя нак. в след. ст., по 1 ст. с 2-мя нак. в след. 8 ст., 2 ст. с 2-мя нак. в след. ст.), по 1 ст. с 2-мя нак. в след. 4 ст.; повторить между (), по 1 ст. с 2-мя нак. в след. 40 ст., повернуть. (108)

Ряд. 17: 4 в.п., по 1 ст. с 2-мя нак. в след. 41 ст., (2 ст. с 2-мя нак. в след. ст., по 1 ст. с 2-мя нак. в след. 2 ст.) - 3 раза, 2 ст. с 2-мя нак. в след. ст., по 1 ст. с 2-мя нак. в след. 4 ст.; повторить между () 3 раза, 2 ст. с 2-мя нак. в след. ст., по 1 ст. с 2-мя нак. в след. 42 ст., повернуть. (116)

Ряд. 18: 4 в.п., по 1 ст. с 2-мя нак. в след. 45 ст., (2 ст. с 2-мя нак. в след. ст., по 1 ст. с 2-мя нак. в след. 2 ст.) - 3 раза, 2 ст. с 2-мя нак. в след. ст., по 1 ст. с 2-мя нак. в след. 4 ст.; повторить между () 3 раза, 2 ст. с 2-мя нак. в след. ст., по 1 ст. с 2-мя нак. в след. 46 ст., повернуть. (124)

Ряд. 19: 4 в.п., по 1 ст. с 2-мя нак. в след. 49 ст., (2 ст. с 2-мя нак. в след. ст., по 1 ст. с 2-мя нак. в след. 2 ст.) - 3 раза, 2 ст. с 2-мя нак. в след. ст., по 1 ст. с 2-мя нак. в след. 4 ст.; повторить между () 3 раза, 2 ст. с 2-мя нак. в след. ст., по 1 ст. с 2-мя нак. в след. 50 ст., повернуть. (132)

Ряд. 20: 4 в.п., по 1 ст. с 2-мя нак. в след. 53 ст., (2 ст. с 2-мя нак. в след. ст., по 1 ст. с 2-мя нак. в след. 2 ст.) - 3 раза, 2 ст. с 2-мя нак. в след. ст., по 1 ст. с 2-мя нак. в след. 4 ст.; повторить между () 3 раза, 2 ст. с 2-мя нак. в след. ст., по 1 ст. с 2-мя нак. в след. 54 ст., повернуть. (140)

Ряд. 21-22: 4 в.п., по 1 ст. с 2-мя нак. в каждый ст. до конца ряда, повернуть, оборвать нить.

Кружево для шлейфа Верхний ярус

Крючком 1,65 мм и нитью №10 набрать 42 в.п.

Ряд. 1: 1 ст. с 2-мя нак. в 8-ю в.п. от крючка, (2 в.п., пропустить след. в.п., 1 ст. с 2-мя нак. в след. в.п.) до конца ряда, повернуть. (19 ст. с 2-мя нак., 18 арочек из 2-х в.п.)

Ряд. 2: 1 в.п., 1 ст. без нак. в первую арочку, (5 в.п., 1 ст. без нак. в след. арочку) до конца ряда, повернуть.

Ряд. 3: 8 в.п., 1 ст. без нак. в первую арочку, (5 в.п., 1 ст. без нак. в след. арочку) до конца ряда, повернуть.

Ряд. 4-6: 8 в.п., 1 ст. без нак. в первую арочку, (5 в.п., 1 ст. без нак. в след. арочку, пико) до конца ряда, закончить 5-ю в.п., 1 ст. без нак. в последнюю арочку, повернуть.

Ряд. 7: 8 в.п., 1 ст. без нак. в первую арочку, (6 в.п., 1 ст. без нак. в след. арочку, пико) до конца ряда, закончить 5-ю в.п., 1 ст. без нак. в последнюю арочку, повернуть.

Ряд. 8: 8 в.п., 1 ст. без нак. в первую арочку, (7 в.п., 1 ст. без нак. в след. арочку) до конца ряда, повернуть.

Ряд. 9: 8 в.п., вязать (кластер из 3-х ст. с нак., 5 в.п., кластер из 3-х ст. с нак., 5 в.п.) - в каждую арочку до конца ряда кроме последней арочки, кластер из 3-х ст. с нак. в

последний арочку, повернуть.

Ряд. 10: 5 в.п., 1 ст. без нак. в первую арочку.*5 в.п., ст. без нак. в след. арочку, пико, 5 в.п., 1 ст. без нак. в след. арочку; повторять от * до конца ряда, повернуть.

Ряд. 11: 8 в.п., 1 ст. без нак. в первую арочку, 6 в.п., 1 ст. без нак. в след. арочку, (пико, 6 в.п., 1 ст. без нак. в след. арочку) до конца ряда, повернуть

Ряд. 12: 8 в.п., 1 ст. без нак. в первую арочку, (пико, 7 в.п., 1 ст. без нак. в след. арочку) до конца ряда, повернуть.

Ряд. 13: 1 полуст. без нак. под центральную в.п. первой арочки из 7-и в.п., *4 в.п., кластер из 2-х ст. с 2-мя нак. в эту же в.п.; тройное пико, кластер из 2-х ст. с 2-мя нак. в 4-ю в.п. след. арочки из 7-и в.п., 4 в.п., 1 полуст. без нак. в эту же в.п.; повторять от * до конца ряда, оборвать нить.

Второй ярус

Крючком 1,65 мм и нитью №10 набрать 54 в.п.

Ряд. 1: 1 ст. с 2-мя нак. в 8-ю в.п. от крючка, (2 в.п., пропустить след. в.п., 1 ст. с 2-мя нак. в след. в.п.) до конца ряда, повернуть. (52 ст. с 2-мя нак., 24 арочки.)

Ряд. 2-13: повторить 2-13 ряды верхнего яруса.

Третий ярус

Крючком 1,65 мм и нитью №10 набрать 86 в.п.

Ряд. 1: 1 ст. с 2-мя нак. в 8-ю в.п. от крючка, (2 в.п., пропустить след. в.п., 1 ст. с 2-мя нак. в след. в.п.) до конца ряда, повернуть. (41 ст. с 2-мя нак., 40 арочек.)

Ряд. 2-13: повторить 2-13 ряды верхнего яруса.

Четвертый ярус

Крючком 1,65 мм и нитью №10 набрать 126 в.п.

Ряд. 1: 1 ст. с 2-мя нак. в 8-ю в.п. от крючка, (2 в.п., пропустить след. в.п., 1 ст. с 2-мя нак. в след. в.п.) до конца ряда, повернуть. (61 ст. с 2-мя нак., 60 арочек)

Ряд. 2-13: повторить 2-13 ряды верхнего яруса.

Слегка увлажнить кружевные детали жидкостью для крахмаливания и дать полностью высохнуть.

Скрепить край 12-го ряда с краем 2-го ряда на каждой стороне 4-го яруса. Заложить складки на изнаночную сторону и прикрепить 13-й ряд четвертого яруса на уровне 17-18 рядов основы шлейфа.

Заложить складки на изнаночную сторону и прикрепить 13-й ряд третьего яруса на уровне 12-13 рядов основы шлейфа.

Заложить складки на изнаночную сторону и прикрепить 13-й ряд второго яруса на уровне 6-7 рядов основы шлейфа. (см. фото)

Начав с края 12-го ряда верхнего яруса, протянуть нитку через края рядов вверх вдоль

стороны до низа первого ряда. И вниз по другой стороне через края рядов до 12-го ряда; собирать сборкой до того момента, как деталь составит в длину 6,2 см вдоль собранного края, закрепить концы нитки, (эта деталь будет присоединена позже.)

Букет

Вязать крючком 1,65 и нитью №10

Кругов. ряд. 1: основа- 12 в.п., полустолбик без нак. в первую в.п., 5 в.п., (1 ст. с 2-мя нак. в кольцо, 1 в.п.)- 23 раза, соединить полустолбиком без нак. в 4-ю в.п. 5-и в.п.(24 ст. с 2-мя нак., 24 в.п.)

Кругов. ряд. 2: 1 в.п., (1 ст. без нак. в след. арочку, 4 в.п.) вокруг, соединить полустолбиком без нак. в первый ст. без нак., оборвать нить.

Собрать 16 мелких розочек в букет каскадом, обернуть стебли полностью флористической проволокой; пропустить стебли через центральное отверстие связанной основы и отрезать до 5 см.

Отрезать 4 детали ленточки по 30 см длиной. Собрать все детали в один маленький бант, оставляя длинные концы спускаться вниз. Приклеить к основе под розочками.

Отрезать 3 короткие детали (разные по длине) от бус. Приклеить один кончик каждой детали к основе, сразу под центром банта.

Маленький букетик (сделать 2)

Кругов. ряд. 1: основа – 6 в.п., полустолбик без нак. в первую в.п., 3 в.п., 15 ст. с нак. в кольцо, соединить полустолбиком без нак. в верхнюю в.п. 3-х в.п. (16)

Кругов. ряд. 2: провязывая в арочку между ст. - (3 в.п., 1 ст. без нак.) - в каждую арочку вокруг, 3 в.п., соединить полустолбиком без нак. в основание первых 3-х в.п., оборвать нить.

Собрать 4 мелких шелковых розочки в букет, обернуть стебли флористической проволокой, пропустить стебли сквозь центральное отверстие основы, подрезать до 1,2 см и согнуть так, чтобы букет лежал на плоскости. Закрепить стебли и приклеить к центральному отверстию основы.

Приклеить 3 розочки из ленток основе вдоль низа букета.

Свернуть петли в центре ленточки длиной 55 см (см. рис.1); скрепить концы петель вместе, повернуть петли верхней стороной вниз, отвернуть концы ленточки и закрепив, оставить спускаться вниз (см. рис. 2). Прикрепить концы петель к изнаночной стороне основы. Отрезать 3 длинные детали (разные по длине) от бус. Приклеить один кончик каждой детали к основе с изнаночной стороны.

Окончание работы

Пришить по 1 половине кнопки с каждой стороны первого ряда на верхнем крае основы шлейфа.

Поместить над спинкой юбки, приколоть верхний край основы булавками на 2 ряда ниже

талии (см. фото 1), отметить где подходят кнопки, удалить шлейф и пришить другие половинки кнопок. Пристегнуть шлейф к юбке.

Сделать складку на детали драпировки переда, совмещая края 6-го ряда с краями первого ряда на талии; закрепить края первого ряда на 2,5 см от каждого края 6-го ряда. Поместить драпировку на перед платья и завязать бантиками завязки на спинке (см. фото 2).

Пришить по 1 половине кнопки с каждой стороны первого ряда на верхнем ярусе кружева шлейфа. Поместить над спинкой юбки, прикрывая верх шлейфа и переднюю драпировку (см. фото 3). отметить где подходят кнопки, удалить кружево и пришить другие половинки кнопок.

Прикрепить по маленькому букетику с каждой стороны платья между шлейфом и драпировкой. Закрепить фату и украшение на голове куклы.

Вложить в руку куклы букет.